

电动卷帘门防盗B级电插锁 使用说明书

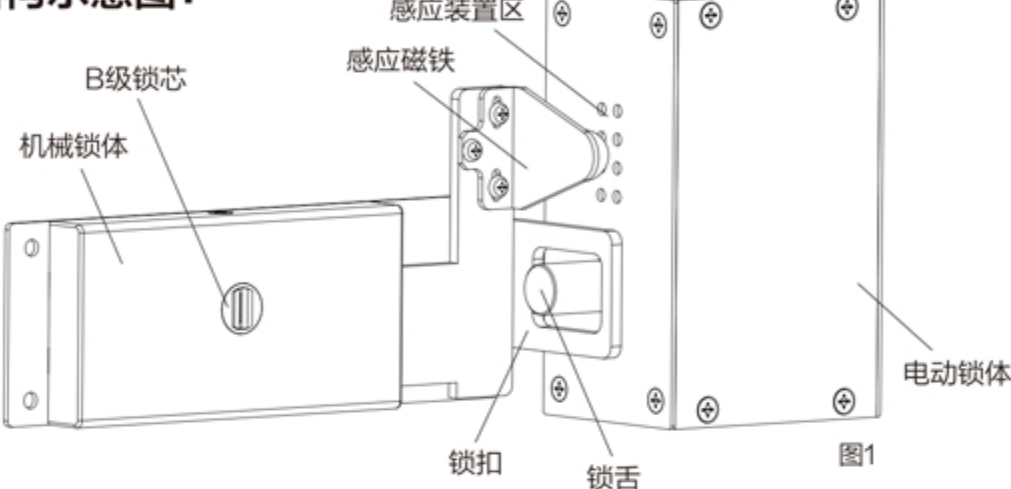
一. 功能简介:

针对现有电动卷帘门存在防盗性能差的不足之处, 我公司设计了一种新型电动卷帘门防盗B级电插锁, 采用我公司多项专利技术, 使其能增强电动卷帘门的防盗性能, 并能与电动卷帘门系统配套使用, 符合公安部关于《GA38-2015银行营业场所安全防范要求》的行业标准, 并已获得检验报告。本产品适用于所有垂直式、横拉式电动门(窗)安装, 钢质锁体人力无法破坏, 有线安装, 避免同频干扰。关门时门机到达下限位后自动上锁; 开门方式可选择自动开门或钥匙开锁后遥控开门。并能智能判断锁具启闭状态, 避免因锁具未开启而造成电动卷帘门系统的损坏, 保护人身及财产安全。

二. 技术参数

参数	单位	数值	参数	单位	数值
电机功率	W	1	锁芯防盗性	/	B级
额定电压	V	12	防破坏功能	/	防撬≥15分钟
额定电流	mA	80	锁舌伸出长度	/	≥14mm
额定速度	cm/sec	1.4	锁舌强度	/	锁舌侧向静载荷≥800N
额定推力	N	≤80	使用寿命		≥60000次

三. 结构示意图:



四. 安装前准备

1. 检查锁体有无受重压迹象, 插入钥匙转动是否顺畅;
2. 以下附件是否齐全: 电动锁体2个(分左右)、机械锁体2个(分左右)、钥匙1串、铭牌2张、电插锁连接线(长线)1条、电插锁连接线(短线)1条、 $\phi 4\text{mm}$ 铆钉8个、M4X10螺丝4颗、M4螺母4颗、A4垫片4片、4X10自攻螺丝4颗、说明书1份、保修卡1份
3. 安装所需工具: 手电钻、十字螺丝头、 $\phi 4.2\text{mm}$ 手电钻头、 $\phi 30\text{mm}$ 空芯钻头、拉铆钉枪

五. 安装与调试

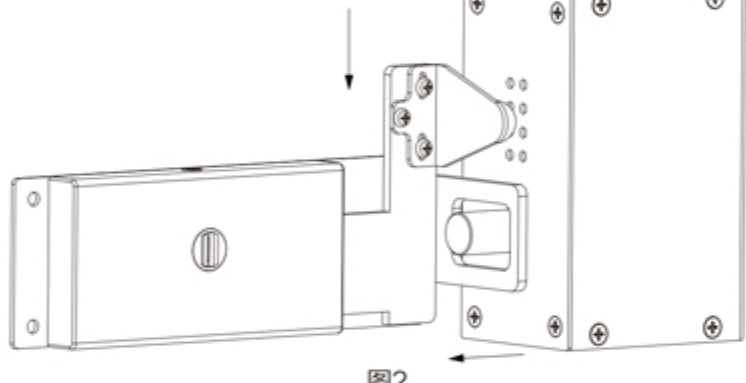
注: 防盗电插锁必须与控制系统相连接, 电动卷帘开门机方可运行。

本锁体适合安装于宽度 $>70\text{mm}$ 的地梁

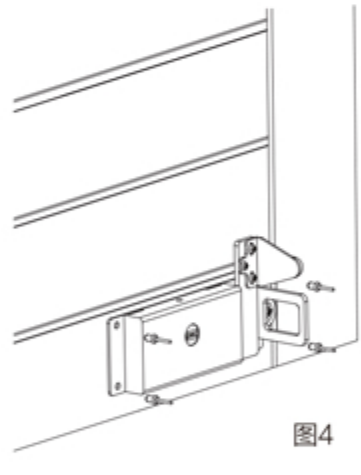
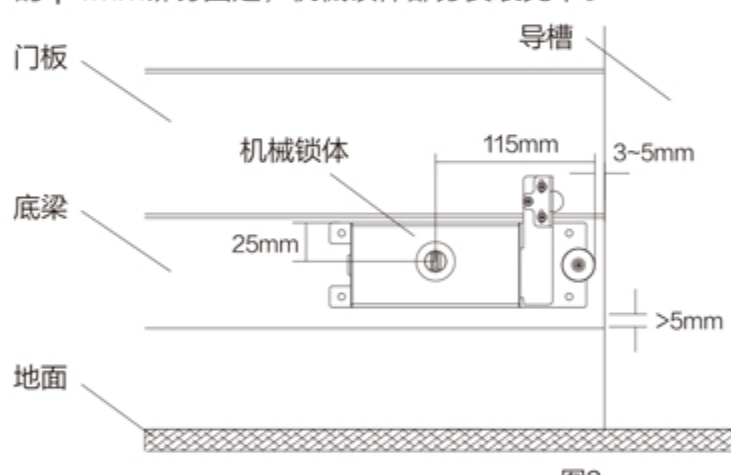
1. **安装前锁体测试:** 在门体安装前, 请把防盗电插锁及电动卷帘开门机连接到控制系统的相应接口处, 并接通电源, 按遥控手柄的下行键, 开门机运行, 并把感应磁铁从上向下模拟门体的运行移至感应装置区, 观察开门机是否停止运行, 锁舌是否向外伸出; 如动作正常, 再按遥控手柄的上行键, 锁舌向内收缩, 移开感应磁铁, 开门机运行。以上动作正常后方可进行后续的安装(务必检查此步骤, 以防止产品在运输过程中造成的损坏, 如图2)

2. **安装前门体调试:** 请按照

相关安装作业指导书及安全规范要求对卷帘门及电机进行安装, 并调试及固定好门体的上限位及下限位。调整好帘片与两边导轨的距离, 尽量使帘片居中。

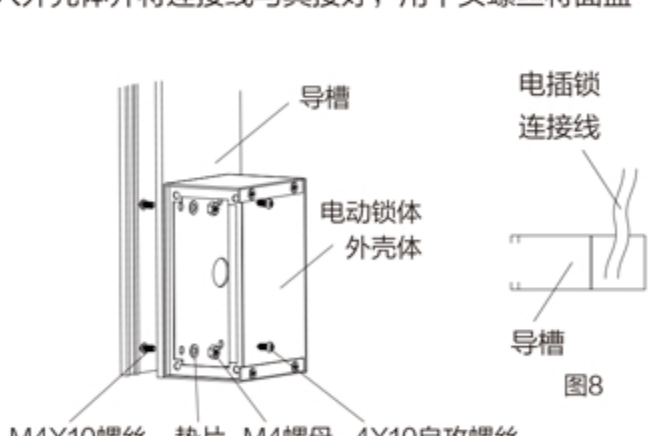
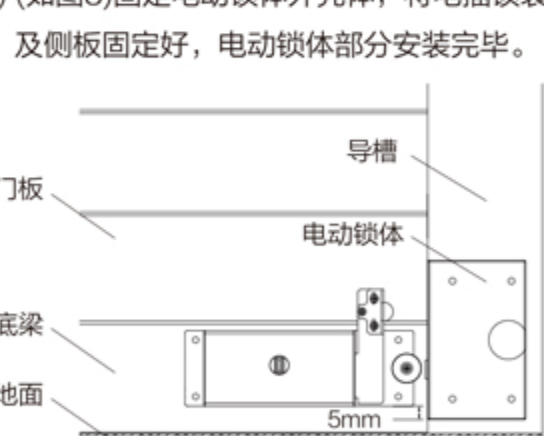
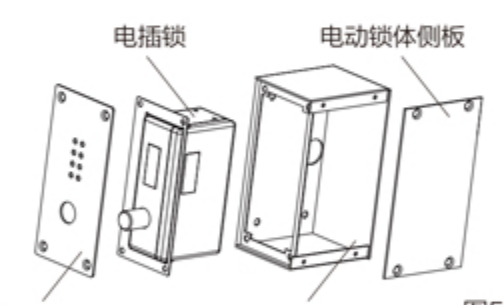


3. **机械锁体的安装:** (如图3)先用尺子定位机械锁锁芯的孔位(注: 机械锁体的安装位置尽量靠近底梁的上沿, 锁体离底梁底部不小于 5mm , 锁体上滚轮离导轨距离应在 $3\sim 5\text{mm}$ 之间。), 用 $\phi 30\text{mm}$ 的钻头钻透底梁, 装上机械锁体并标记四个固定孔, 取下锁体, 用 $\phi 4.2\text{mm}$ 的钻头引孔; (如图4)装上机械锁并用 $\phi 4\text{mm}$ 的铆钉固定。锁芯铭牌盖板安装于底梁正面, 用附带的 $\phi 4\text{mm}$ 铆钉固定, 机械锁体部分安装完毕。



4. **电动锁体的安装:**

- 1) (如图5)卸下电动锁体面盖及侧板并取出电插锁待用;
- 2) 先将门体关到下限位, (如图6)定位电动锁体外壳体, 并标记螺丝固定孔及电插锁出线孔(注: 电动锁体尽量靠近导轨外沿, 底部低于机械锁体底部 5mm); 取下外壳体, 用 $\phi 5\text{mm}$ 的钻头在导轨上引好靠外侧的两个螺丝固定孔, 用 $\phi 30\text{mm}$ 的钻头钻出出线孔;
- 3) (如图7)从导轨顶部穿入电插锁连接线(穿入导轨后部的方孔内), 并从出线孔取出(注: 靠近卷帘电机的一侧的导轨穿入短线, 电机远端的导轨穿入长线, 远端的长线可)
- 4) (如图8)固定电动锁体外壳体; 将电插锁装入外壳体并将连接线与其接好, 用平头螺丝将面盖及侧板固定好, 电动锁体部分安装完毕。



5. 将另一侧的机械锁体及电动锁体也采用以上步骤安装完毕(如图9), 将电插锁连接线的另一端与控制器链接好, 卷帘门里面右侧的连接线接控制器上电插锁接口A, 左侧的连接线接电插锁接口B (如图9), 防盗电插锁安装完毕。

6. 全部安装完成后, 此时开门机的下限位是以感应磁铁与感应装置中线对齐为基准的, 为了安全起见, 把卷帘电机的下限位调节到比基准位置略微往下的位置为宜。最后整理好电插锁连接线。

注意:

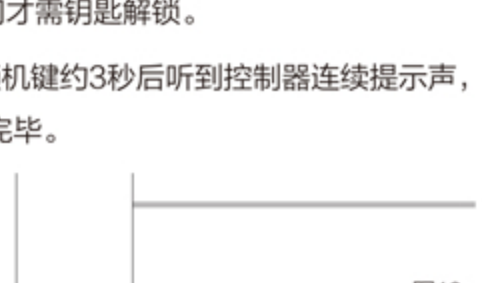
- a. 如卷帘门同时安装了电插锁及地钩锁, 则电机的下限位为控制器设定的下限位, 电插锁上锁也以门体到达下限位为准, 不再以电插锁感应磁铁为准,
- b. 如要同时安装电插锁及地钩锁, 则需先安装地钩锁, 并设定好下限位, 再以门体关到下限位的位置定位电插锁安装的位置并安装。

7. 门内右侧的机械锁体需处于上锁状态 (且正常使用均无需钥匙解锁), 则关门时, 锁体均能自动上锁; 开门则有直接遥控开门和钥匙解锁遥控开门两种方式。

注: 门内右侧的机械锁体仅于电机故障或停电时应急开门才需钥匙解锁。

8. **切换开门方式的方法:** 同时按住遥控手柄的上行和锁机键约3秒后听到控制器连续提示声, 在10秒内再按一次锁机键, 听到提示声后开门方式切换完毕。

- a. 当听到控制器的提示声为约2秒的一声长鸣, 则电插锁处于手动开门状态; 即当关门后且门内左侧机械锁体处于上锁状态(如图10), 则控制器锁定遥控无法开门, 开门时需插入将钥匙插入门内左侧机械锁体解锁, 听到控制器解锁提示声后即可遥控开门。
- b. 当听到控制器的提示声为1秒的短鸣时, 电插锁处于自动开门状态, 即当关门后且门内左侧机械锁体处于上锁状态时, 开门也无需钥匙解锁即可遥控开门。



免责声明

产品一经售出, 由于不按说明书上所示安装或使用, 而致产品破损或无法正常使用, 所造成的财产损失或人身伤害, 本公司均不承担任何责任, 特此声明。