

交流电子限位遇阻反弹电机 使用说明书

郑重声明

本产品自带遇阻反弹不能替代底梁式遇阻反弹，故本产品的遇阻反弹功能主要起到保护门体遇阻后不易变形或反卷，导致门体严重损坏，不适用于保护人身安全或物品的功能。

产品一经售出，由于不按说明书上所示安装或使用，而导致电机损坏或无法正常使用，所造成的财产损失或人身伤害，本公司均不承担任何责任。

一. 安全注意事项

为了提供更好的服务，确保使用者的人身安全和产品的使用寿命，安装前请务必仔细阅读本使用说明书，客户必须严格遵守以下安全标准：（注：如本产品开始安装，即表示您已认知和理解本使用说明书的内容，并愿意遵守其约定条款）。

1. 卷帘门电机控制器使用的是 220V 交流电，安装及布线时必须依照建筑标准及电气准则进行，电源必须接到有良好接地的插座上，不允许去掉电源线上的接地引线；插座离地至少 1.3 米以防止小孩触摸。
2. 控制器应在可操作范围内安装；距离地面高度不小于 1.5 米以防儿童触摸到；控制器应远离门体所有运动部件。
3. 控制器到马达的外接电源线不得擅自加长。
4. 请保管好遥控器，禁止儿童触摸或玩耍，以防止发生危险。
5. 确保在视线范围内，使用遥控器操作卷帘门电机并等门关到位后离开。
6. 在门体运行时，严禁行人、车辆从门体下方通过或在门体下方停留。
7. 不得在电动开、关门时拉动手动操作链条。
8. 禁止把手放在门板的连接处或导轨处。
9. 不得随意拉动自重下降离合杆，也不能将自重下落作为正常关门操作。
10. 严禁提拎电机引线套管。
11. 遥控距离靠近时，请及时更换遥控器手柄电池。
12. 禁止带电安装！安装时，控制器不能接入市电，也不能启动带电，即：注意控制器电源指示灯是否有亮。
13. 定期检查、保养电动卷帘门机；出现故障请勿随意拆修，请与售后服务部或经销商联系。
14. 安装完毕把手册妥善保管，以便定期按手册进行安全检查和维修。

二. 功能特点

交流电子限位遇阻反弹电机是我公司最新研发出的产品，该产品拥有多项专利，电机自带遇阻反弹、防撞报警功能，方便实用，大大提升了卷帘使用的安全性；且本产品还具有寿命长，噪音低，防雷击，防冲顶等特点。

1. 电子限位——绝对值，定位精准；调试限位只需在控制器简单操作即可完成。
2. 防冲顶——不会因为限位器故障等因素造成跑限位或冲限位。
3. 电机自带遇阻反弹——无需另外安装其他配件即可实现门体遇阻反弹，且遇阻反弹时控制器会发出报警声 10 秒；下限位 10 公分以上遇阻反弹 3 秒，10 公分以下遇阻停，区别遇阻方式更安全更智能。
4. 不需要区分左右安装电机，一颗螺丝轻松转换。
5. 全程语音提示，提高用户体验。
6. 关门时自设撞门报警，当门体处于下限位时，被暴力撬开小段距离即持续发出高分贝报警声，保护财产安全。

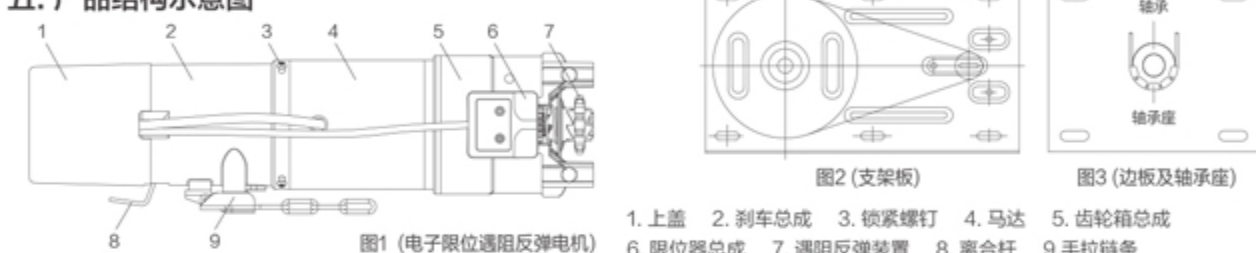
三. 主要规格及技术参数

规格	W600LE-1P-YZ	W600TE-1P-YZ	W600KGL-1P-YZ	W600KGT-1P-YZ
输入电压	AC 220V 50Hz	AC 220V 50Hz	AC 220V 50Hz	AC 220V 50Hz
电机额定电流	2.0~2.3 A	2.0~2.3 A	2.5~3.5 A	2.5~3.5 A
电机功率	200 W	250 W	300 W	370 W
输出转矩	168 N.m	168 N.m	412 N.m	412 N.m
输出转速	5.5 r/min	5.5 r/min	5.3 r/min	5.3 r/min
标准卷筒直径	4"	4"	5"	5"
最大提升高度	6 m	6 m	6 m	6 m
工作制定额	S2-7min	S2-7min	S2-7min	S2-7min
工作环境温度	-20°C~+50°C	-20°C~+50°C	-20°C~+50°C	-20°C~+50°C
遥控距离	≥30 m	≥30 m	≥30 m	≥30 m

四. 工作环境

1. 环境温度：-20°C~+50°C
相对湿度为<80%(25°C)
(环境空气温度随季节变化)
2. 使用于室内或类似场所
注意防潮、雨淋
3. 周围无强烈电磁场干扰源
无易爆炸或能腐蚀金属的介质

五. 产品结构示意图



六. 电机的安装与调试第一步 确认电机是右安装还是左安装 (出厂默认右安装)

1. 电动卷帘门出厂时统一按右安装方式制造 (从屋内向外观)。
2. 如左安装则按以下步骤转换：首先将制动壳体四个锁紧螺钉旋松，转动带手动操作链条的制动壳体 180° 后重新旋紧螺钉 (若为带有棘爪的机器采用左安装时也应把棘爪调换方向)；电机底部齿轮转换步骤如下图。

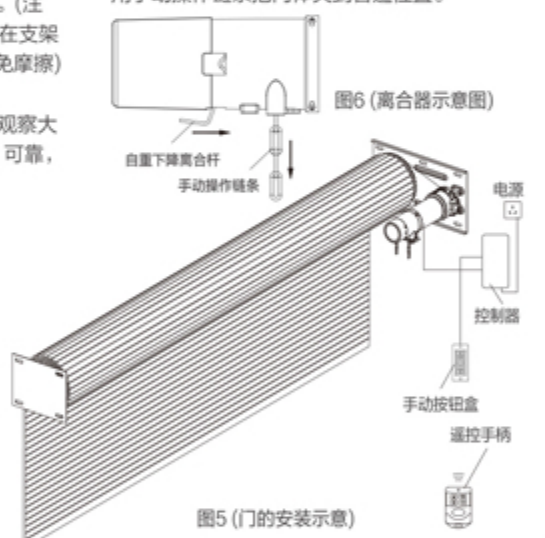
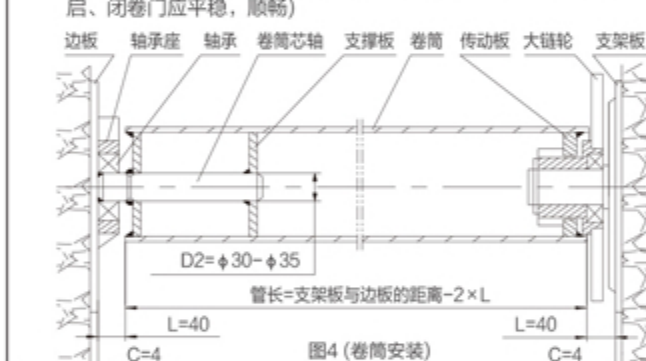


第二步 安装电机及大梁管

1. 链轮支架板按实际情况(图2、图3)，水平安装或在 0~45° 的范围内安装固定。当链轮支架不为水平安装时，应松开制动壳体的四个螺钉，旋转制动壳体使手动操作链条垂直地面，然后重新旋紧螺钉。注意制动壳体与电机端盖接合处的间隙，确定无间隙后，再将螺钉旋紧，否则会影响制动效果。
2. 根据门洞跨距门帘自重，计算卷筒外径与壁厚，挠度应 ≤ 1/300。
3. 卷帘门应水平安装；门帘卷轴两端支撑应同心、水平，帘片无卡堵现象。

第二步 安装电机及大梁管

4. 电机的安装 (见图4、图5)
1. 把支架板固定在建筑物上的预埋件上或用膨胀螺栓固定在墙上。
2. 将边板及轴承固定座安装在另一端的墙上或预埋件上。注意两轴左右两端轴心保持同心，不错位。
3. 将传动板焊接在卷筒一端内孔的合适位置，并在卷筒的另一端焊接支撑板及芯轴
4. 固定好卷筒电机，调整好链条，使链条松紧合适，一般链条下垂 2~4mm。(注意：如支架板上小链轮固定孔因冲孔的原有有稍微凸起，导致电机固定在支架板上后小链轮会摩擦到支架板，请在电机脚位下方各垫 1~2 片垫片，以避免摩擦)
5. 装好卷筒及门片。
6. 安装完毕后，向下垂直拉动手动操作链条，使门帘离地面 1 米左右。(注意观察大链轮的转动方向，右安装为顺时针，左安装为逆时针；操作装置应灵活、可靠，启、闭卷门应平稳，顺畅)



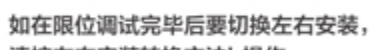
第三步 安装电机及大梁管并将控制器与电机连接好，接通电源

- 此时电机为空限位状态，点动按遥控手柄的上行或下行键 (出厂时默认右安装空限位状态)，观察卷帘运行方向是否和手柄“上行、下行”按键一致，如果一致进入第五步进行限位调试，如果不一致按第四步操作。
- 注：1. 该状态可用于安装卷帘穿门板。
2. 空限位状态电机屏蔽遇阻功能，如要测试遇阻功能，请先设置限位。



第四步 电机切换左右安装

- 按下锁机键 3 秒
听到“嘀”一声为左安装；
再按 3 秒“嘀嘀嘀”
三声为右安装。
- 如在限位调试完毕后要切换左右安装，请按左右安装转换方法 b 操作。



第五步 电子限位行程设置方法 a：用控制器操作



注意：限位学习完成后，门体自动下行一次，进行遇阻功能检测。请务必按此步骤先调下限位再调上限位，否则门体没有自动下行遇阻检测，当开启遇阻功能后，门体将无法正常使用。

电子限位行程设置方法 b：在空限位状态或安装调试模式下，用母手柄操作



手柄锁左右安装转换方法 b



进入安装调试模式方法



手柄锁功能开启或屏蔽方法



增配手柄方法 a、控制器对码键增配手柄



删除已学习所有手柄方法



增配手柄方法 b、母手柄增配手柄



应急开/关门

