

交直流电子限位遇阻反弹电机 使用说明书

郑重声明

本产品自带遇阻反弹不能替代传统式遇阻反弹，故本产品的遇阻反弹功能主要起到保护门体遇阻后不易变形或反卷，导致门体严重损坏，不适用于保护人身安全或物品的功能。

产品一经售出，由于不按说明书上所示安装或使用，导致电机被损坏或无法正常使用，所造成的财产损失或人身伤害，本公司均不承担任何责任。

一. 安全注意事项

为了提供更好的服务，确保使用者的人身安全和产品的使用寿命，安装前请务必仔细阅读本使用说明书，客户必须严格遵守以下安全标准：(注：如本产品开始安装，即表示您已认知和理解本使用说明书的内容，并愿意遵守其约定条款)。

1. 卷帘门电机控制器使用的是 220V 交流电，安装及布线时必须依照建筑标准及电气准则进行，电源必须接到有良好接地的插座上，不允许去掉电源线上的接地引线；插座离地至少 1.3 米以防止小孩触摸。
2. 控制器应在可操作范围内安装；距离地面高度不小于 1.5 米以防儿童触摸到；控制器应远离门体所有运动部件。
3. 控制器到马达的外接电源线不得擅自加长。
4. 请保管好遥控器，禁止儿童触摸或玩耍，以防止发生危险。
5. 确保在视线范围内，使用遥控器操作卷帘门电机等门关闭到位后离开。
6. 在门体运行时，严禁行人、车辆从门体下方通过或在门体下方停留。
7. 不得在电动开、关门时拉动手动操作链条。
8. 禁止把手放在门板的连接处或导轨处。
9. 不得随意拉动自重大下降离合杆，也不能把自重大下降作为正常关门操作。
10. 严禁提拎电机引线套管。
11. 遥控距离变近时，请及时更换遥控器手柄电池。
12. 禁止带电安装！安装时，控制器不能接入市电，也不能启动备用，即：注意控制器电源指示灯是否有亮。
13. 定期检查、保养电动卷帘门机；出现故障请勿随意拆修，请与售后服务部或经销商联系。
14. 安装完毕把手手册妥善保管，以便定期按手册进行安全检查及维护。

二. 功能特点

此款电机是本公司2017年最新研发产品，拥有多项专利，通过电子限位及特殊的传感装置，可以让电机自动识别不同环境温度，不同门重，甚至不同门体材质状态下的遇阻力度最小化，让遇阻效果达到最优。并且因为电子限位的特性，还能让电机记忆门体下行过程不同点位的不同摩擦系数，让电机不会因为门体或导轨变形导致遇阻过度敏感(非实际遇阻而停止)。

1. 电子限位——绝对值，定位精准；调试限位只需在控制器简单操作即可完成。
2. 防冲顶——不会因为限位器故障等因素造成跑限位或冲限位。
3. 电机自带遇阻反弹——无需另外安装其他配件即可实现门体遇阻反弹。
5. 全程语音提示，提高用户体验。
6. 关门时自设撬门报警，当门体处于下限位时，被暴力撬开小段距离即持续发出高分贝报警声，保护财产安全。

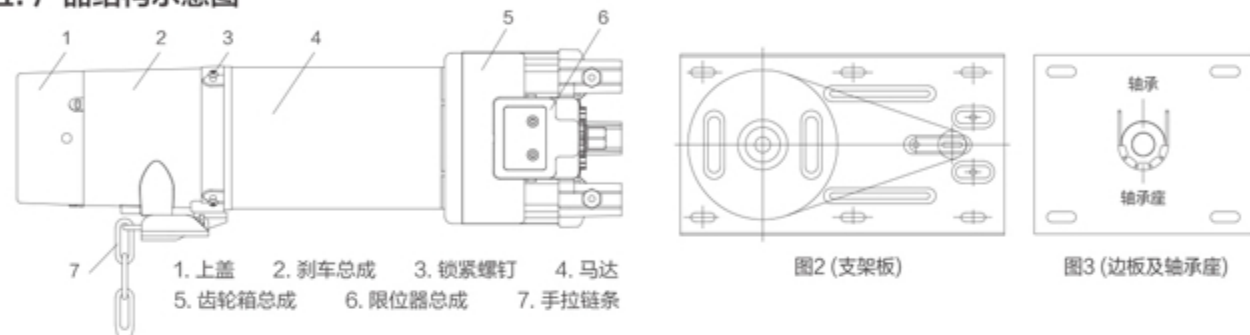
三. 主要规格及技术参数

规格	W600LE-1P-YZ	W600TE-1P-YZ	W600KGLE-1P-YZ	W600KGTE-1P-YZ
电机输入电压	AC 220V 50Hz	AC 220V 50Hz	AC 220V 50Hz	AC 220V 50Hz
额定电流	2.0~2.3 A	2.0~2.3 A	2.5~3.5 A	2.5~3.5 A
电机功率	200 W	250 W	300 W	370 W
输出转矩	168 N.m	168 N.m	412 N.m	412 N.m
输出转速	5.5 r/min	5.5 r/min	5.3 r/min	5.3 r/min
标准卷筒直径	4"	4"	5"	5"
最大提升高度	6 m	6 m	6 m	6 m
工作制定额	S2-7min	S2-7min	S2-7min	S2-7min
工作环境温度	-20°C~+50°C	-20°C~+50°C	-20°C~+50°C	-20°C~+50°C
遥控距离	≥30 m	≥30 m	≥30 m	≥30 m

四. 工作环境

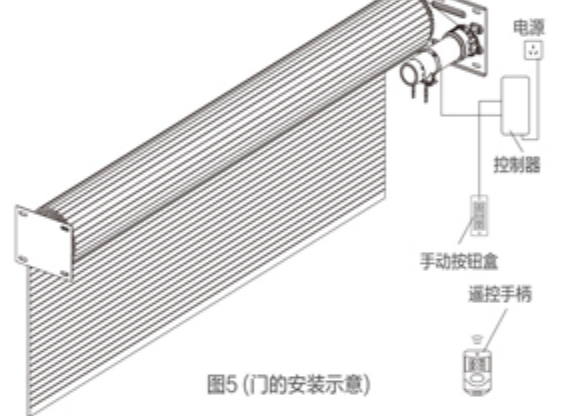
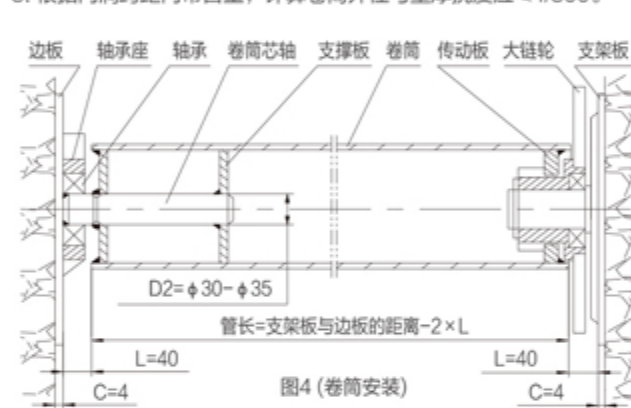
1. 环境温度：-20°C ~ +50°C
相对湿度为<80%(25°C)
(环境空气温度随季节变化)
2. 使用于室内或类似场所
注意防潮、雨淋
3. 周围无强烈电磁场干扰源
无易爆炸或能腐蚀金属的介质

五. 产品结构示意图

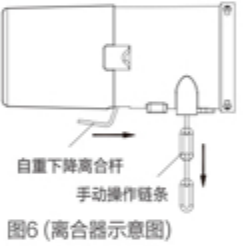


六. 电机的安装与调试第一步

1. 电动卷帘门出厂时统一按右安装方式制造(从屋内向外观)，若左安装则将制动壳体四个锁紧螺钉旋松，转动带手动操作链条的制动壳体180°后重新旋紧螺钉。(若为带有棘爪的机器采用左安装时也应把棘爪调换方向)。
2. 链轮支架板按实际情况(图2、图3)，水平安装或在0-45°的范围内安装固定。当链轮支架不为水平安装时，应松开制动壳体的四个螺钉，旋转制动壳体使手动操作链条垂直地面，然后重新旋紧螺钉。注意制动壳体与电机端盖接合处的间隙，确定无间隙后，再将螺钉旋紧，否则会影响制动效果。
3. 根据门洞跨距门帘自重，计算卷筒外径与壁厚挠度应≤1/300。
4. 卷门机应水平安装；门帘卷轴两端支撑应同心、水平，帘片无卡堵现象。
5. 电机的安装(见图4、图5)
 - 1). 把支架板固定在建筑物上的预埋件上或用膨胀螺栓固定在墙上。
 - 2). 将边板及轴承固定安装在另一端的墙上或预埋件上。注意两轴左右两端轴心保持同心，不错位。
 - 3). 将传动板焊接在卷筒一端内孔的合适位置，并在卷筒的另一端焊接支撑板及芯轴



- 4). 固定好卷帘门机，调节好链条，使链条松紧合适，一般链条下垂2-4mm。(注意：如支架板上小链轮固定孔因冲孔的原有有稍凸起，导致电机固定在支架板上后小链轮会摩擦到支架板，请在电机脚位下方各垫1-2片垫片，以避免摩擦)
- 5). 装好卷筒及门片。
- 6). 安装完毕后，向下垂直拉动手动操作链条，使门片离地面1米左右。(注意观察大链轮的转动方向，右安装为顺时针，左安装为逆时针；操作装置应灵活、可靠，启、闭卷门应平稳、顺畅)
6. 自重大下降离合杆使用。门体在开启状态，(如图6)所示方向下压自重大下降离合杆，门体靠自重快速下降运行。如是遇停电需用自重大下降装置来关闭门体，操作时注意压一下停一下，以免门体下降过快损坏门体。经多次反复操作，把门体下降至距离关门限位一段距离时，再采用手动操作链条把门体关到合适位置。



第二步

安装电机及大梁管并将控制器与电机连接好，接通电源

此时电机为空限位状态，点动按遥控手柄的上行或下行键(出厂时默认右安装空限位状态)，观察卷门运行方向是否和手柄“上行、下行”按键一致，如果一致进入第五步进行限位调试，如果不一致按第四步操作。

- 注：1. 该状态可用于安装卷门穿门板。
2. 空限位状态电机屏蔽遇阻功能，如要测试遇阻功能，请先设置限位。

第三步 电机切换左右安装

按住锁机键3秒听到“滴”一声为左安装；再按3秒“滴滴滴”三声为右安装。

如在限位调试完毕后要切换左右安装，请按左右安装转换方法b操作。



第四步 电子限位行程设置方法a：用控制器操作



注意：限位学习完成后，门体自动下行一次，进行遇阻功能检测。请务必按此步骤先调下限位再调上限位，否则门体没有自动下行遇阻检测，当开启遇阻功能后，门体将无法正常使用。

电子限位行程设置方法b：在空限位状态或安装调试模式下，用母手柄操作



第五步 电机遇阻功能的开启与屏蔽

电机出厂时遇阻功能屏蔽，如需遇阻功能，可按以下操作开启遇阻功能，重复操作可再次屏蔽。

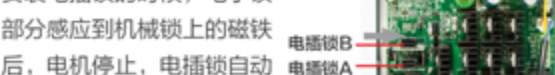
同时按住遥控手柄的下行+停止键

听到提示声后按一次锁机键

注：遇阻功能开启状态下，按下行键蜂鸣器发出3秒长鸣；如遇阻功能屏蔽状态下，按下行键蜂鸣器发出短鸣。

第六步

安装电插锁的时候，电子锁部分感应到机械锁上的磁铁后，电机停止，电插锁自动上锁，如控制器系统里同时安装地钩锁时，电机运行到下限位过程中，电子锁部分感应到磁铁，电机继续运行到下限位地钩锁上锁，电插锁锁舌伸出，如无磁铁感应则不伸出。



手柄锁左右安装转换方法b

在安装调试模式下，按遥控手柄的锁机键3秒进行切换，“滴”的鸣叫一声为左安装；“滴滴滴”的三声为右安装。

进入安装调试模式方法

同时按住控制器停止键+遥控手柄锁机键约1秒

注：重复以上步骤立即退出安装调试模式或30分钟后自动退出

手柄锁机功能开启或屏蔽方法

在安装调试模式下，同时按遥控手柄的锁机+停止键3秒进行切换“滴”的鸣叫一声为开启锁机；“滴滴”鸣叫两声为屏蔽锁机。

增配手柄方法a、控制器对码增配手柄

按住控制器线路板对码键约1秒，听到提示声后松开

按住要学习的手柄停止键约1秒

语音提示开始对码

语音提示对码成功

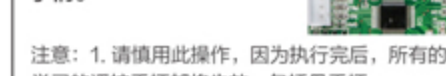


删除已学习所有手柄方法

按住控制器对码键持续8秒，小蜂鸣器“滴”的长鸣一声，此时删除所有已学习的遥控手柄。

注意：1. 慎用此操作，因为执行完后，所有的已学习的遥控手柄都将失效，包括母手柄。

2. 删除所有已学习的遥控手柄后，按增配手柄方法a操作，最先学习的两只手柄为“母手柄”



增配手柄方法b、母手柄增配手柄

同时按住锁机+下行键约3秒

听到提示声后，再按一次锁机键

语音提示开始对码

语音提示对码成功



应急开/关门

如果限位器故障卷门不能运行，可长按手柄的停止键约6秒进入点动功能，长按上行或下行键实现应急开/关门。

10秒内无任何操作自动退出。

按住6秒进入应急开/关门

