

QL-TPT06遇阻反弹模块 使用说明书

一、功能说明

1. 遇阻反弹功能：门体在下行过程中，遇到障碍物时，触发碰停开关可实现门体反弹（反弹状态有遇阻停止/遇阻反弹0.5秒/反弹2秒/反弹至上限位，具体设置参照碰停模块拨码器设置）

注意：当有安装门磁时，门体在下行过程遇阻反弹模块与门磁接近（ ≤ 2 厘米）时，模块的遇阻反弹功能屏蔽，遇到障碍物时，门体不能反弹；如未有安装门磁时，门体在到达下限位之前不会屏蔽碰停功能（注此种安装情况门体下限位需设置在门体离地面有一定间隙，以防门体未到下限位时触碰到碰停开关而反弹）

2. 报警功能（需增配报警蜂鸣器）

根据安装说明装好遇阻反弹模块及门磁，并将报警蜂鸣器与控制器连接好。当门体处在下限位时控制器自动进入报警状态，此时若门体受外力非法撬开6cm以上，导致门磁与模块脱开（如图），报警蜂鸣器立即发出高达105分贝的警报声，警报声60秒后自动关闭。

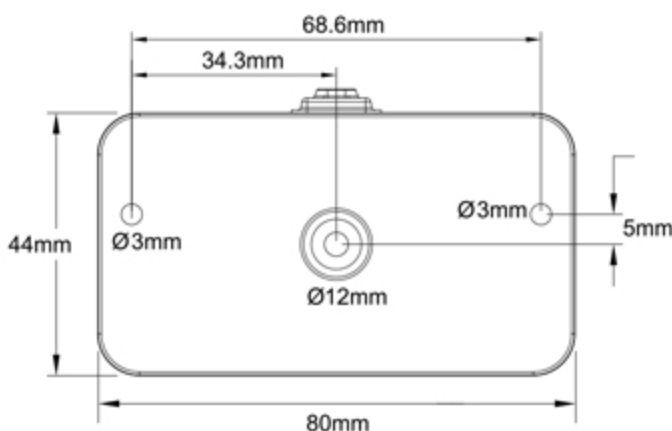
二、模块参数

模块使用电池型号：2032/3V

无线频率：350/433 MHz

编码方式：与控制器配对

工作距离： ≥ 15 米



模块外壳尺寸（图1）

三、控制器与遇阻反弹模块调试配对

接通开门机控制器电源，参照控制器手柄增配方法，

滚动码型：按住线路板手柄对码键S1按钮大约1秒或同时按母手柄的锁机+下行键3秒，小蜂鸣器“嘀”的鸣叫一声，此时按一下遇阻反弹模块1的碰停开关或短接遇阻反弹模块引出线，LED1闪烁，控制器收到正确信号，配对成功。

注：按控制器使用说明操作删除手柄方法，将删除所有已学习手柄包括遇阻反弹模块。

四、模块安装与调式

1. 双模块的安装（图2、图3）

a. 根据模块外壳尺寸在底梁钻孔，装上模块1（注：模块安装须与底梁平行）；在第三块门板上装上顶块，调整好与模块距离，跑道形螺丝孔可调整顶块位置，以模拟碰停门板挤压时，顶块有垂直按压到碰停开关为准，反弹时压到按键有触发又不会压力过大。如顶块与碰停开关角度较大，可用钳子调整一下顶块压面角度（顶块位置确定好后在固定螺丝孔处锁上螺丝以防顶块移位）；第二块门板装固定块（在装好调试好顶块的基础上，只是起定位作用）

b. 模块2与模块1装法类似。

门磁铁对准模块安装于门柱或导轨上，距离不可超过2厘米。

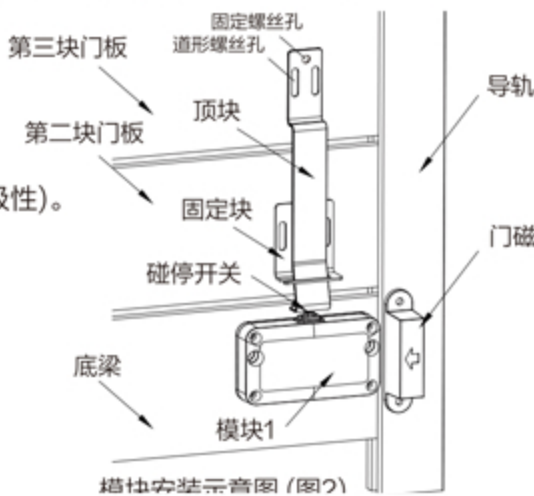
c. 安装完毕后请将模块1、2的外接引线连接起来（引线不分极性）。

2. 单模块的安装

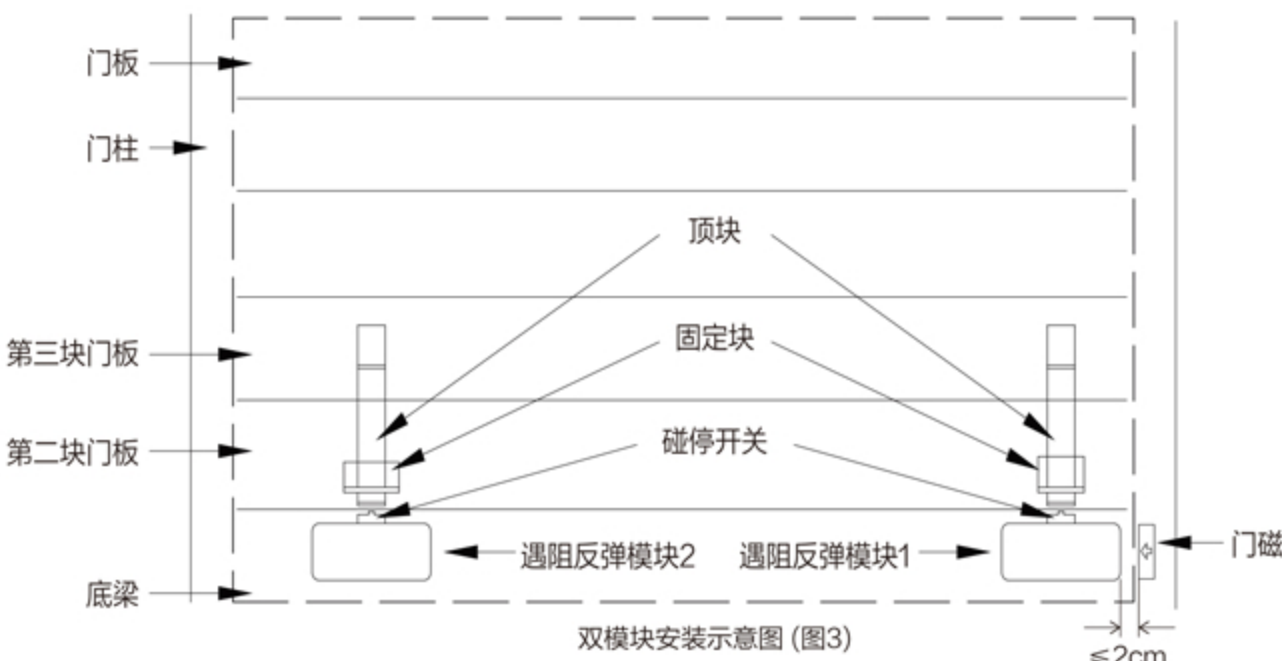
1. 参照双联开关安装步骤中的“碰停模块1”的安装。

2. 在单联开关工作方式时，将J5引线拆除即可。

注意：本模块出厂时设定为双联开关工作方式。



模块安装示意图（图2）



双模块安装示意图（图3）

注意：1. 门板间隙有较大自由空间，间隙要 ≥ 1.5 mm。

2. 模块1、2间的连接线可从底梁内部走线。

3. 遇阻反弹模块拨码器设置

打开模块外壳根据需要调整线路板上拨码位置，如下所示

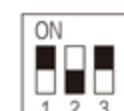


遇阻反弹至上限位



遇阻反弹延时停止时间为0s

注意：如所配的为公司旧款控制器，则该设置为遇阻反弹至上限位



遇阻反弹延时停止时间为0.5s
（出厂设置）



遇阻反弹延时停止时间为2s

五、注意事项：定期检查遇阻反弹模块工作情况，当发现模块指示灯闪烁时或遇阻功能失效时请即时更换电池。

免责声明

产品一经售出，由于不按说明书上所示安装或使用，而致电机破损或无法正常使用，所造成的财产损失或人身伤害，本公司均不承担任何责任，特此声明。