



# 活动式挡烟垂壁驱动装置

YCB-Q-30-7-QL

# 使 用 说 明 书

## 一、准备工作

1. 准备卷轴:按需要长度截取卷轴，截取时注意考虑相关装配尺寸；
2. 去除卷轴两端毛刺，确保卷轴内壁清洁；
3. 将卷轴闷头压入卷轴，并确保安装牢固。

## 二、检测管状电机及安装电机周边附件

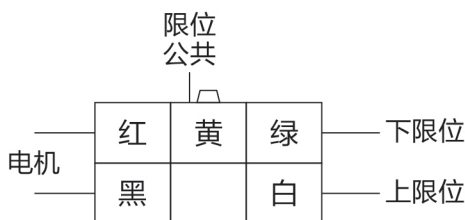
1. 连接好电控箱连接线，通电检测电机是否正常运转及限位机构是否准确可靠；
2. 将传动套从电机输出轴方向装入，装入时注意对正限位齿轮圈凸键位置，装配正确才能使齿轮圈驱动管状电机内部限位机构；
3. 把驱动头安装到管状电机输出轴上；
4. 将装好附件的管状电机装入卷轴内部，装配完毕确保驱动头能够驱动卷轴及限位齿轮圈。

## 三、性能参数

型 号: YCB-Q-30-7-QL	
额定电压: DC 12V	管径: $\varnothing 45$ mm
额定输出转矩: 30 N.m	短时定额: 5 min
额定输出转速: 7 r/min	防护等级: IP44
额定功率: 90 W	执行标准: GA 533-2012

## 四、接线

- 4.1 接线之前请核对控制器输出电压是否符合电机参数标贴上的指标；
- 4.2 电机引线红色，黑色为电机DC12V电源输入。



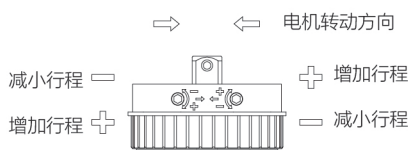
图一

## 五、 限位开关设定

1. 管状电机安装时必须正确设定上位与下限位，其作用是控制被卷物体的自动停止。如图二所示单箭头表示电机运转方向，双箭头表示限位调节旋钮旋转方向，“+”表示行程的增大，“-”侧表示行程的减小（朝“+”方向转动限位调节旋钮，则该侧电机运转方向行程放大，朝相反方向转动限位调节旋钮，则该侧电机运转方向行程减小）。

2. 限位设定步骤如下：

- 通电设定之前确保开关处于“停止”位置；
- 校对上/下按钮对应于被卷物体的运动方向是否一致，
- 根据被卷物的卷起方向找出设定上/下限位的调节按钮，为了将被卷材料卷到指定的位置自动停止，需通过逆时针方向或顺时针来调整上/下限位旋钮；

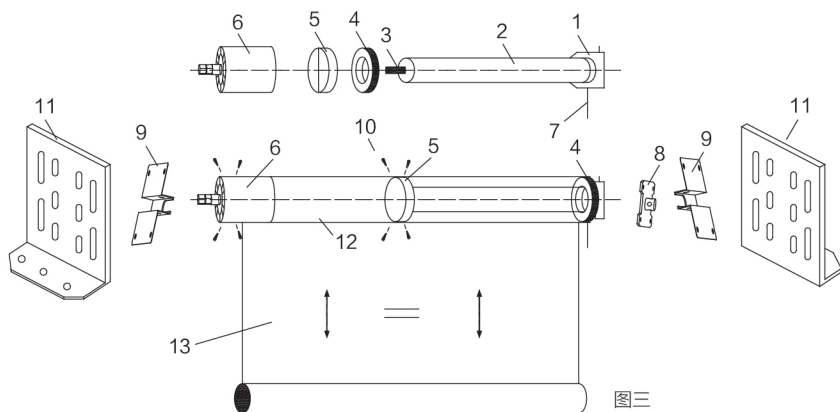


图二

## 六、安装与调试注意事项

- 安装时所带动的布帘（或其它门体）严禁超出电机的额定负载重量。
- 使用配合良好的驱动头及齿轮圈，装配时请勿敲击电机各部件。
- 卷轴与驱动头，闷头径向各用4-5×16沉头自攻螺钉匀布固定，且须在轴处于驱动头与闷头的中间位置，螺钉的前端不得超过传动套的内表面，否则内齿轮将被损坏。
- 帘片与卷轴固定时，用户若在已安装的电机区域内钻孔，必须控制钻头的长度以防止钻及电机外壳，固定时建议采用拉铆钉为好，如用螺钉固定，则须保证螺钉紧固后伸出的前端与电机外壳间隙大于5mm以免损伤电机。
- 安装时电机及卷轴两端应保持水平，门窗两侧与大梁管轴线必须垂直。
- 装好后布帘（或其它门体）两边与建筑物结构表面应保持最小距离，此距离不大于20mm。

## 七、安装示意图：



- |            |            |         |         |
|------------|------------|---------|---------|
| 1.电机限位调节端  | 5.传动套(驱动头) | 8.枕板    | 11.大安装板 |
| 2.管状电机     | 6.尾插(闷头)   | 9.支架安装板 | 12.传动管  |
| 3.输出轴      | 7.电机引线     | 10.紧固螺栓 | 13.布帘等物 |
| 4.限位套(齿轮圈) |            |         |         |

# ANLIN 安麟

福建安麟智能科技股份有限公司 荣誉出品

Produced By Fujian Anlin Intelligent Science And Technology Co., Ltd.

(原漳州市麒麟电子有限公司) 股份代码: 100091

地址: 漳州市长泰县官山工业区 [www.alzzql.com](http://www.alzzql.com)

免费售后服务电话: 0596-8312386

## 免责声明

产品一经售出, 由于不按说明书上所示安装或使用, 而致电机破损或无法正常使用, 所造成的财产损失或人身伤害, 本公司均不承担任何责任, 特此声明。